

АКРИЛОВЫЕ ВАННЫ

AIMA
design

ИНСТРУКЦИЯ
ПО МОНТАЖУ И ПРАВИЛА
ЭКСПЛУАТАЦИИ

УВАЖАЕМЫЙ ПОКУПАТЕЛЬ!

**Благодарим Вас за то, что Вы приобрели наше изделие!
Вы сделали правильный выбор!**

Преимущества ванн компании «АІМА»:

1. При армировании ванн «Аіта» применяются современные смолы и ровинг. Высокопрочные стеклянные волокна обеспечивают прочность и жесткость изделия. Связующие материалы придают материалу монолитность, что способствует эффективному использованию механических свойств стеклянного волокна и равномерному распределению усилий между волокнами, защищают волокно от химических, атмосферных и других внешних воздействий, а также принимают часть усилий, развивающихся в материале при работе под нагрузкой.
2. Повышенная прочность ванны, которая складывается из нескольких факторов: улучшенная конструкция рамы, усиление бортов ванны по всему периметру, настенные крепежные элементы, а также качество материала и армирования.

СОДЕРЖАНИЕ

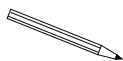
1. Ванна DOLCE VITA 170x75	5
2. Ванна DOLCE VITA 180x80	8
3. Ванна GRAND LUXE 155x155	12
4. Ванна OMEGA 180x180	15
5. Ванна TONDO 174x80	19
6. Ванна Neo 170x75 (2 стекла)	21
7. Ванна Neo 170x75 (1 стекло)	23
8. Ванна Genesis 180x75	26
9. Ванна Icon 170x75	27

УСЛОВИЯ ЭКСПЛУАТАЦИИ И ПРАВИЛА УХОДА

6. Гарантийные условия	28
7. Отметки о ремонте	29
8. Гарантийный талон	30

ИНСТРУМЕНТЫ ДЛЯ МОНТАЖА

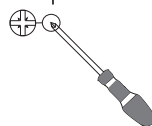
карандаш



строительный
уровень



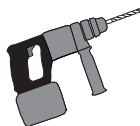
отвертка



рулетка



дрель ударная



ключ



1. Ванна DOLCE VITA 170x75

1.1. Технические характеристики.

Габаритные размеры ванны:

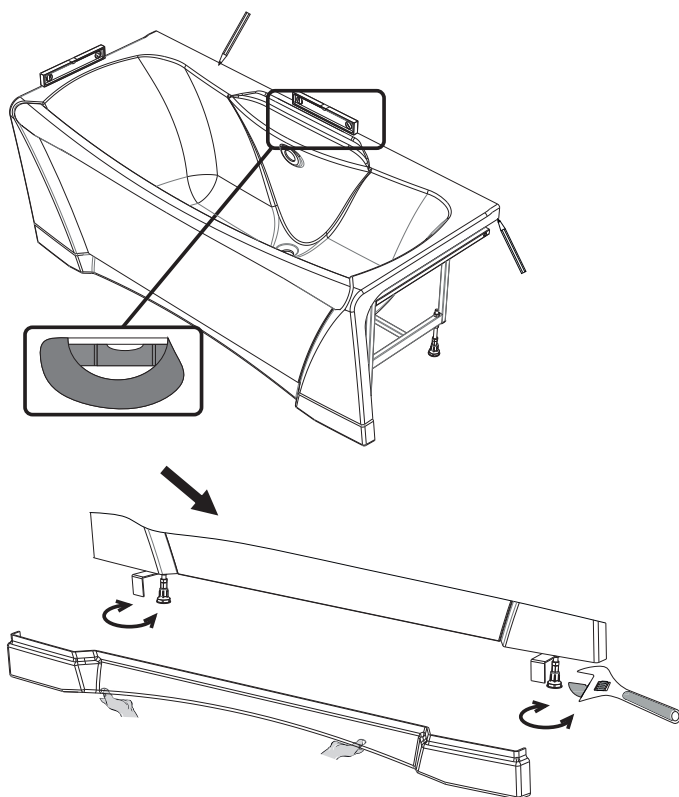
Длина, мм	1700
Ширина, мм	747
Высота, мм	683
Литраж, л	217

1.2. Установка ванны

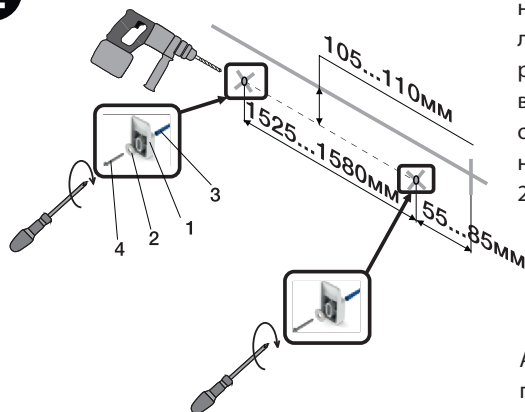
Монтажный комплект

Поз.	Наименование	Кол-во, шт
1	Крючок	2
2	Шайба М6	2
3	Дюбель 8x60	2
4	Саморез 4x60	2

- 1** Распакуйте ванну, проверьте наличие комплектующих. Поставив ванну на предназначенное ей место, отрегулируйте опорные ножки так, чтобы борта ванны располагались строго горизонтально. Для регулировки необходимо открепить фронтальную панель от ванны, для этого нужно оттянуть центральную часть панели вниз, а затем подтянуть на себя. Положение бортов проверьте с помощью строительного уровня, если необходимо, произведите регулировку. Пластиковые опоры должны равномерно касаться пола. В месте установки ванны на стене начертите горизонтальную линию на высоте бортика ванны (после установки ванны линию стереть) (1).

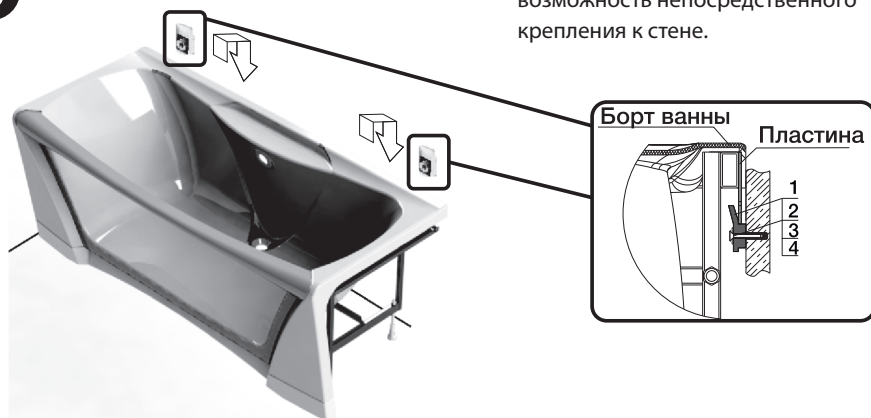


2



Наметьте места для установки монтажных крючков под горизонтальной линией на расстоянии 105...110 мм и на расстоянии 55...85 мм и 1525...1580 мм от вертикальной линии. Просверлите отверстия в стене, прикрепите монтажные крючки 1 к стене, используя крепеж 2, 3, 4, входящий в комплект (2).

3



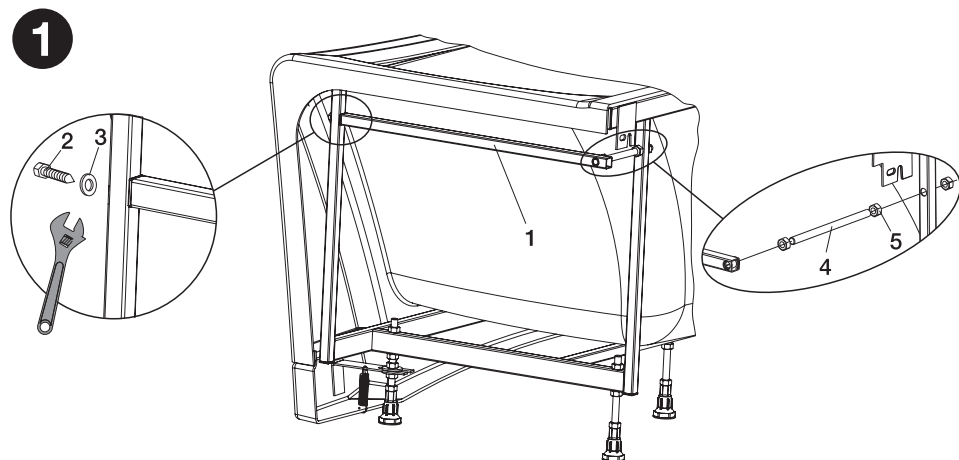
Аккуратно установите ванну, цепляя пластину за крючки. Крепежная пластина рамы также предусматривает возможность непосредственного крепления к стене.

1.3. Установка боковой панели.

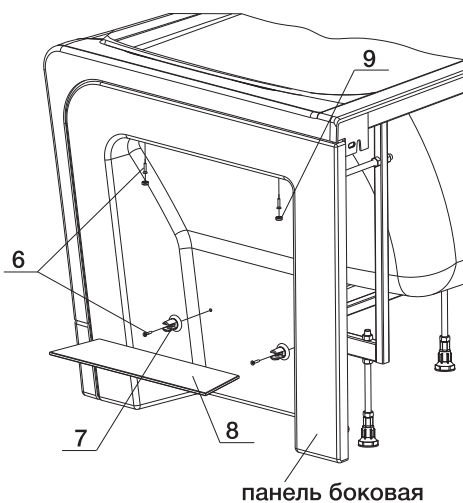
Монтажный комплект

Поз.	Наименование	Кол-во, шт.
1	Подвес панели	1
2	Шуруп 8x50	1
3	Шайба M8	1
4	Шпилька M12	1
5	Гайка M12	3
6	Саморез 3,9x19	4
7	Полкодержатель	2
8	Полка стеклянная	1
9	Заглушка декоративная	4

1. Для установки на ванну боковой панели необходимо смонтировать подвес боковой панели 1 при помощи шурупа 2, через шайбу 3, шпильки 4, закрепив их гайками 5 на раме ванны (1).



- 2** При помощи саморезов 6 прикрутите верхнюю часть панели к подвесу с заглушками 9, нижнюю часть панели прикрутите к раме через полкодержатели 7 саморезами 6. Перед ввинчиванием саморезов в раму, рекомендуется, по приставленной к ней панели, просверлить отверстия диаметром 2 мм.



РЕГУЛИРОВКА ВЫНОСА ПАНЕЛИ ОСУЩЕСТВЛЯЕТСЯ ЗА СЧЕТ НАСТРОЙКИ ПОДВЕСА БОКОВОЙ ПАНЕЛИ.

Установите полку стеклянную 8 в крепления полкодержателя 7, зафиксируйте.

При отсутствии необходимости устанавливать полку 8, нижнюю часть панели прикрутите к раме саморезами 6 с заглушками декоративными 9.

2. Ванна DOLCE VITA 180x80.

2.1. Технические характеристики.

Габаритные размеры ванны:

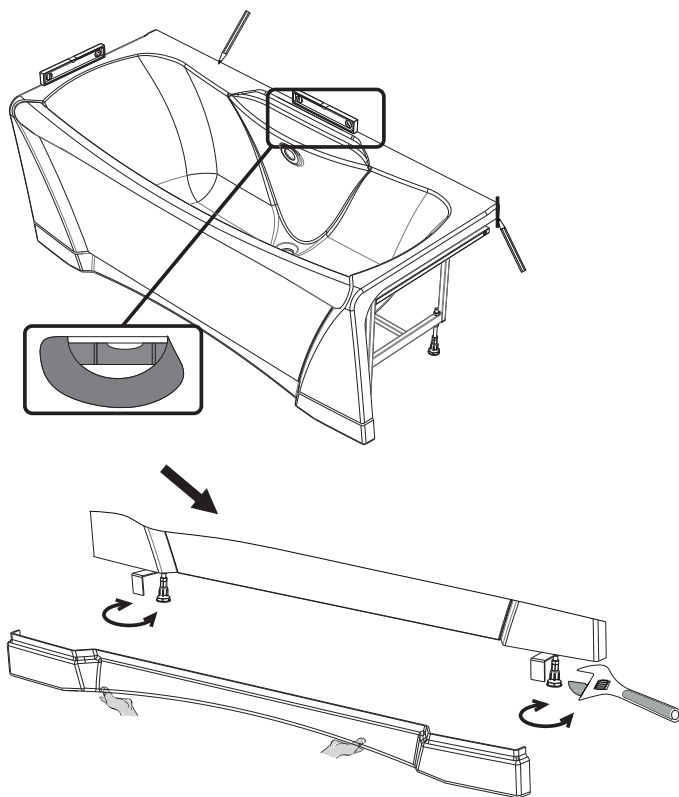
Длина, мм	1800
Ширина, мм	810
Высота, мм	790
Литраж, л	257

2.2 Установка ванны Монтажный комплект

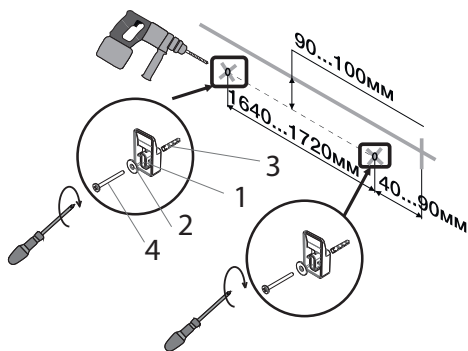
Поз.	Наименование	Кол-во, шт.
1	Крючок	2
2	Шайба М6	2
3	Дюбель 8x60	2
4	Саморез 4x60	2

1 Распакуйте ванну, проверьте наличие комплектующих. Поставив ванну на предназначенное ей место, отрегулируйте опорные ножки так, чтобы борта ванны располагались строго горизонтально. Для регулировки необходимо открепить фронтальную панель от ванны, для этого нужно оттянуть центральную часть панели вниз, а затем подтянуть на себя. Положение бортов проверьте с помощью строительного уровня, если необходимо, произведите регулировку опор. Пластиковые опоры должны равномерно касаться пола.

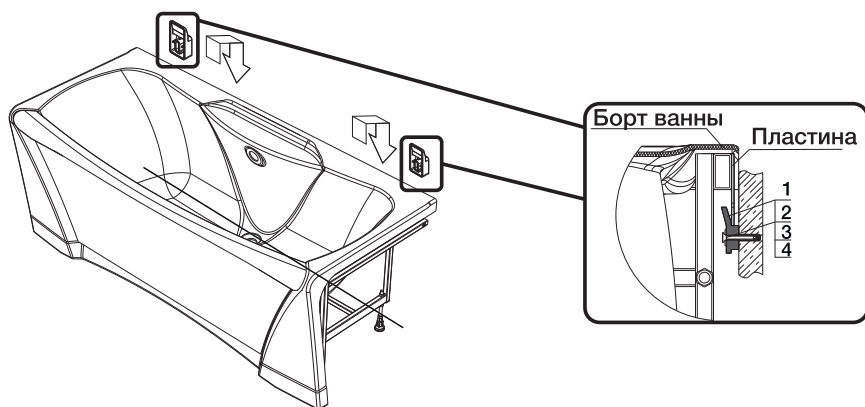
В месте установки ванны на стене начертите горизонтальную линию на высоте бортика ванны (после установки ванны линию стереть) (1).



- 2** Наметьте места для установки монтажных крючков под горизонтальной линией на расстоянии 90...100 мм и на расстоянии 40...90 мм и 1640...1720 мм от вертикальной линии. Просверлите отверстия в стене, прикрепите монтажные крючки 1 к стене, используя крепеж 2, 3, 4, входящий в комплект (2).



- 3** Аккуратно установите ванну, цепляя пластиной за крючки. Крепежная пластина рамы также предусматривает возможность непосредственного крепления к стене.



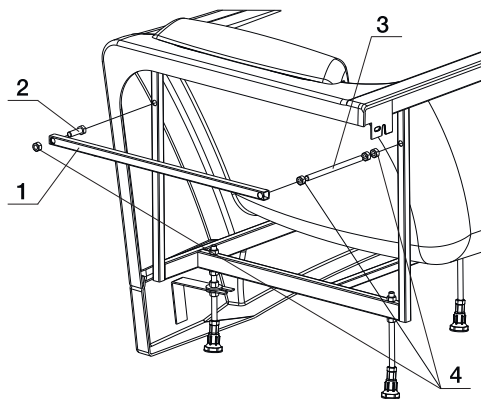
2.3 Установка боковой панели

Монтажный комплект

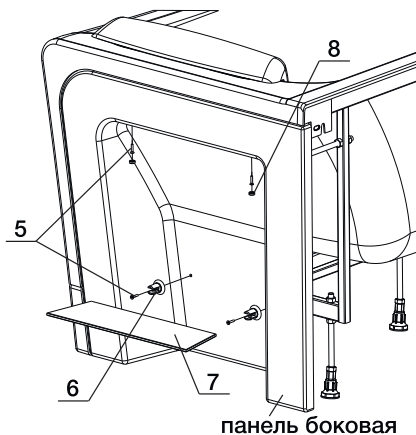
Поз.	Наименование	Кол-во, шт.
1	Подвес панели	1
2	Болт M12	1
3	Шпилька M12	1
4	Гайка M12	3
5	Саморез 3,9x19	4
6	Полкодержатель	2
7	Полка стеклянная	1
8	Заглушка декоративная	4

1

Для установки на ванну боковой панели необходимо смонтировать подвес боковой панели 1 при помощи болта 2, шпильки 3, закрепив их гайками 4 на раме ванны (1).

**2**

При помощи саморезов 5 с заглушками 8 прикрутите верхнюю часть панели к подвесу нижнюю часть панели прикрутите к раме через полкодержатели 6 саморезами 5. Перед ввинчиванием саморезов в раму, рекомендуется, по приставленной к ней панели, просверлить отверстия диам. 2 мм.



РЕГУЛИРОВКА ВЫНОСА ПАНЕЛИ ОСУЩЕСТВЛЯЕТСЯ ЗА СЧЕТ НАСТРОЙКИ ПОДВЕСА БОКОВОЙ ПАНЕЛИ.

Установите полку стеклянную 7 в крепления полкодержателя 6, зафиксируйте.

При отсутствии необходимости устанавливать полку 7, нижнюю часть панели прикрутите к раме саморезами 5 с заглушками декоративными 8.

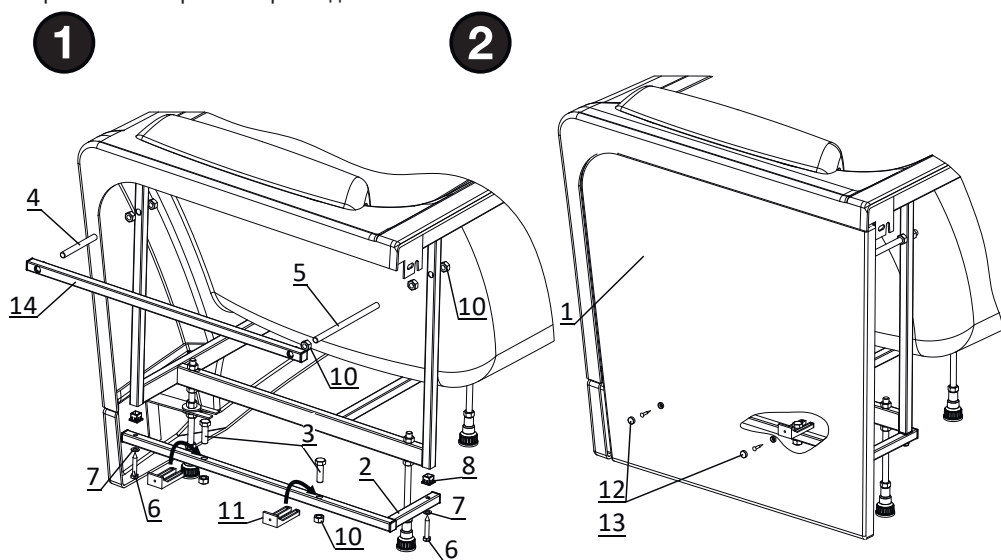
2.4. Установка плоской боковой панели.

Монтажный комплект

Поз.	Наименование	Кол-во, шт.
1	Панель боковая	1
2	Г-образная перекладина	1
3	Болт М12х40	2
4	Шпилька М12 L=110	1
5	Шпилька М12 L=210	1
6	Шуруп 8х50	2
7	Шайба М8 усиl.	2
8	Втулка распорная	2
9	Заглушка 20х20 пласт. черная	5
10	Гайка М12	7
11	Упор пластмассовый	2
12	Заглушка декоративная белая	2
13	Саморезы 3.9х19 сверло	2
14	Подвес боковой панели	1

1. Для установки на ванну боковой панели (поз.1) необходимо смонтировать подвес боковой панели (поз.14) при помощи шпилек(поз. 4,5), закрепив их гайками (поз.10) на раме ванны по рис.1. Необходимо установить верхнюю перекладину так, чтобы панель плотно прилегала к ней, регулируя перекладину шпильками. Установить Г-образную перекладину (поз.2) к раме при помощи втулки распорной (поз.8), шурупа М8х50 (поз.6) и шайбы М8 (поз.7).

2. При помощи саморезов (поз.13) с заглушками (поз.12) прикрутить нижнюю часть панели к пластмассовым упорам (поз.11) по рис.2, чтобы вышеуказанная панель плотно прилегала к верхней перекладине.



3. Ванна GRAND LUXE 155x155.

3.1. Технические характеристики.

Габаритные размеры ванны:

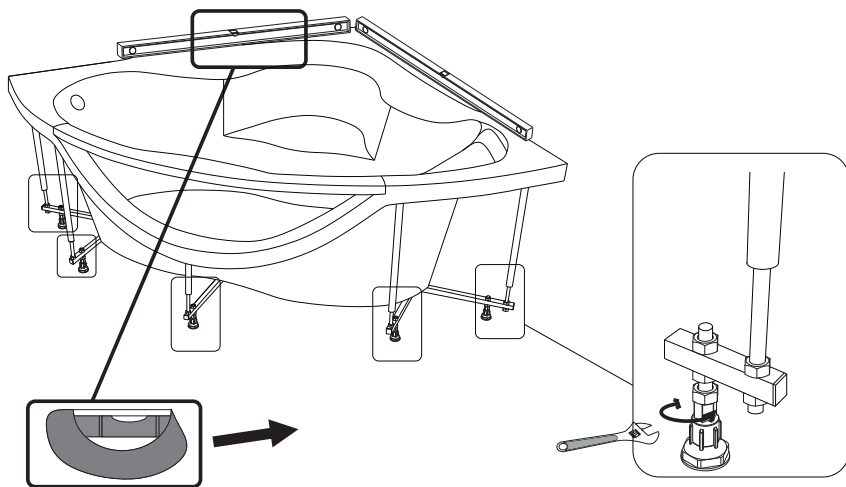
Длина, мм	1550
Ширина, мм	1550
Высота, мм	525
Литраж, л	275

3.2. Установка ванны Монтажный комплект

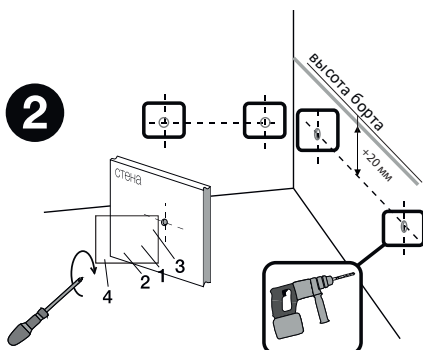
Поз.	Наименование	Кол-во, шт.
1	Крючок	4
2	Шайба М6	4
3	Дюбель 8x60	4
4	Саморез 4x60	4

1

Распакуйте ванну, проверьте наличие комплектующих. Поставив ванну на предназначенное ей место, отрегулируйте опорные ножки так, чтобы борта ванны располагались строго горизонтально. Положение бортов проверьте с помощью строительного уровня, если необходимо, произведите регулировку положения опор. Пластиковые опоры должны равномерно касаться пола. (1).



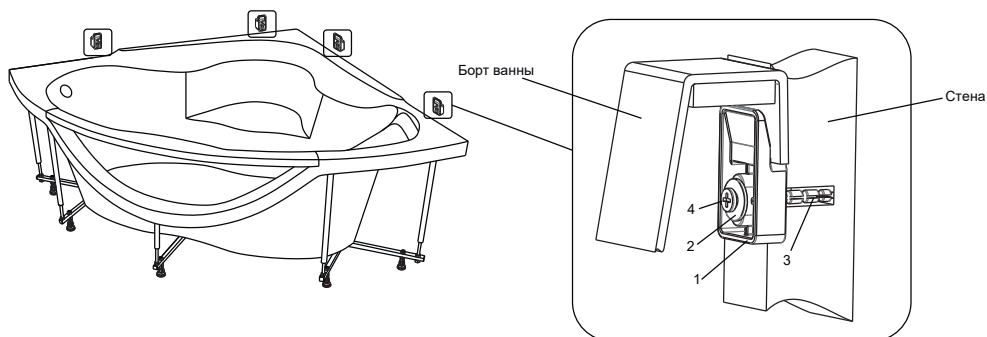
2



В месте установки ванны отметьте отверстия для монтажных крючков. Отодвинув ванну, просверлите отверстия в стене, прикрепите монтажные крючки 1 к стене, используя крепеж 2, 3, 4, входящий в комплект (2).

3

Аккуратно установите ванну, цепляя бортами за крючки.

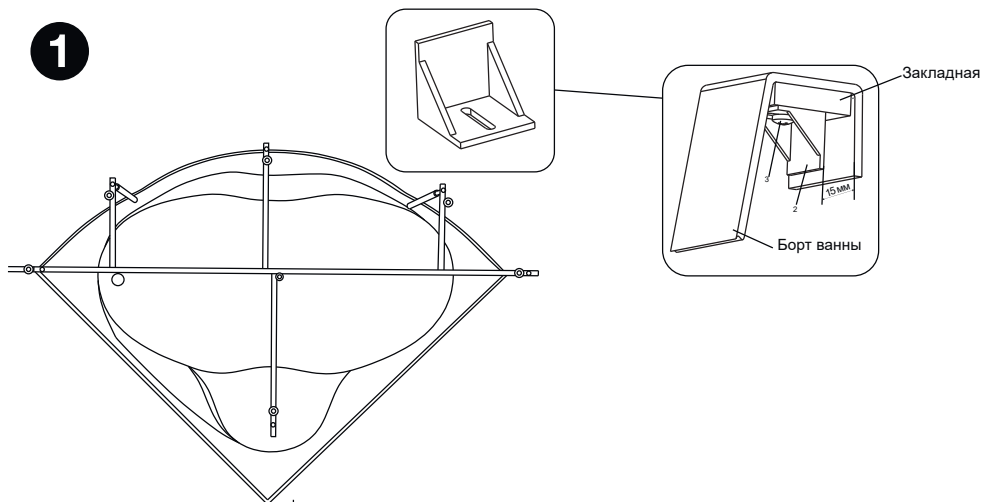


3.3 Установка фронтальной панели

Монтажный комплект

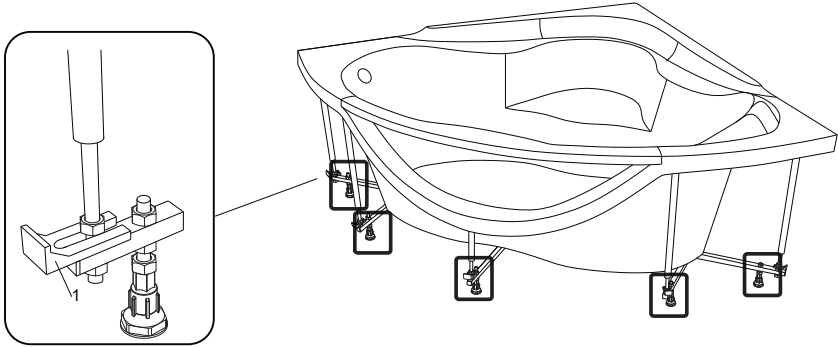
Поз.	Наименование	Кол-во, шт.
1	Упор	5
2	Уголок стопорный	5
3	Винт 4,2x13	5
4	Винт 3,5x25	5
5	Заглушка декоративная	5

1. Для установки фронтальной панели необходимо перевернуть ванну вверх дном и разместить на мягкой подложке. Прикрепите винтами 3 уголки стопорные 2 к закладным ванны на расстоянии 15 мм от борта ванны (1).

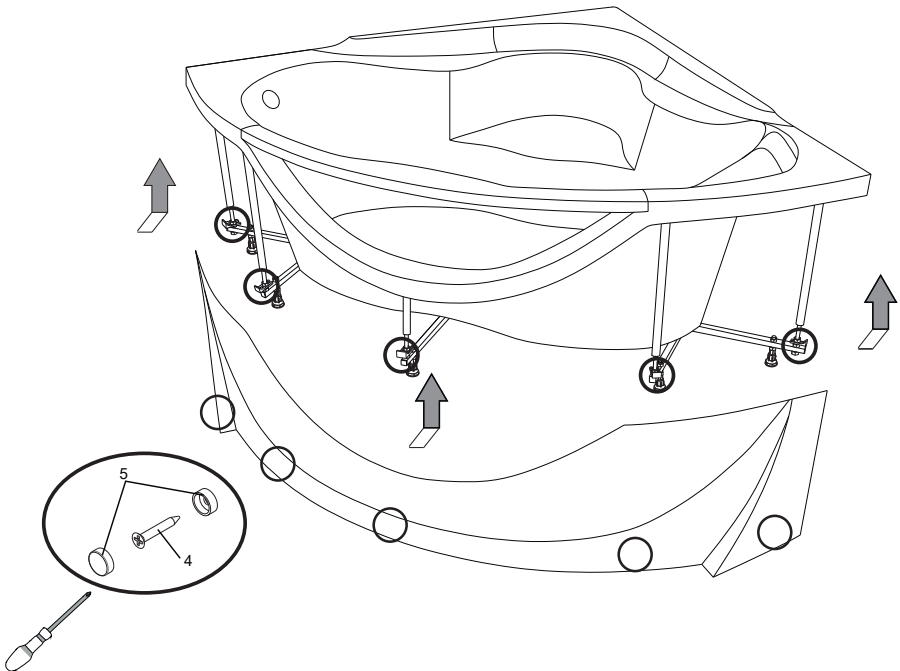


2

Установите ванну на опоры, прикрепите упоры панели согласно рисунку.

**3**

Установите фронтальную панель и закрепите ее, вкрутив винты 4 через заглушки 5 в упоры 1. Строительным уровнем проверьте вертикальность установки панели, если необходимо произведите регулировку.



4. Ванна OMEGA 180x180.

4.1. Технические характеристики.

Габаритные размеры ванны:

Длина, мм 1800

Ширина, мм 1800

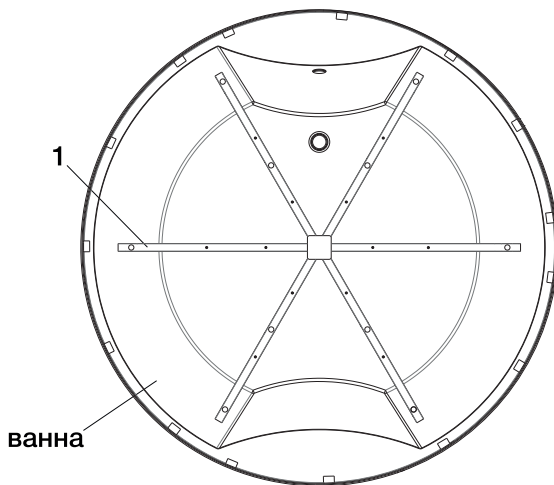
Высота, мм 550

Литраж, л 415

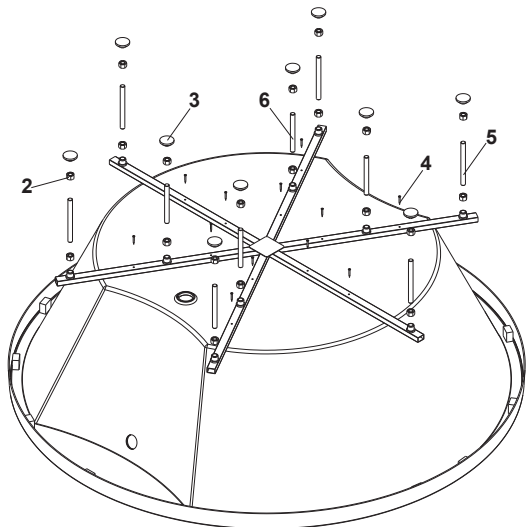
4.2. Установка ванны Монтажный комплект

Поз.	Наименование	Кол-во, шт.
1	Рама	1
2	Гайка M16	20
3	Опора	10
4	Саморез 3,5x35	12
5	Шпилька 180 мм.	6
6	Шпилька 160 мм.	4

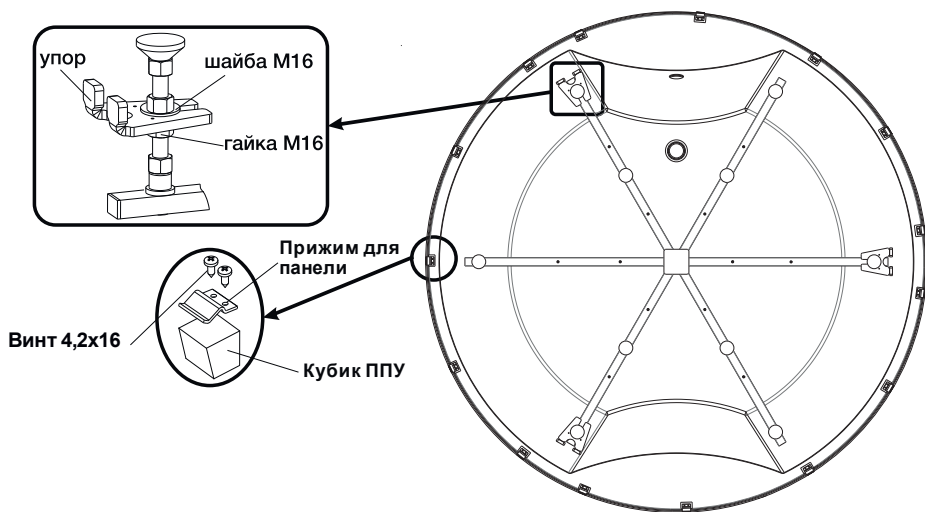
- 1 Распакуйте ванну, проверьте наличие комплектующих. Переверните ванну вверх дном, положите на ровную мягкую поверхность. Расположите раму (1) на дне ванны, согласно рисунку (1).

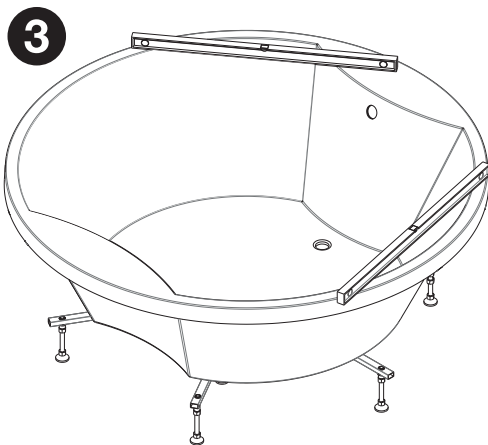


- 2** 2. Прикрепите раму к закладной на ванне саморезами (4). Установите опоры (3) при помощи шпилек (5,6) и гаек 2, согласно рисунку. Короткие шпильки (6) устанавливаются ближе к центру ванны.

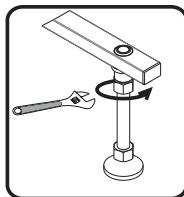


* Если предполагается установка декоративной панели, тогда на данном этапе необходимо установить упоры и стопорные защелки, согласно рисунку.





Установите ванну на опоры. Строительным уровнем проверьте горизонтальность, если необходимо произведите регулировку положения опор. Опоры должны равномерно касаться пола.



4.3. Установка фронтальной панели.

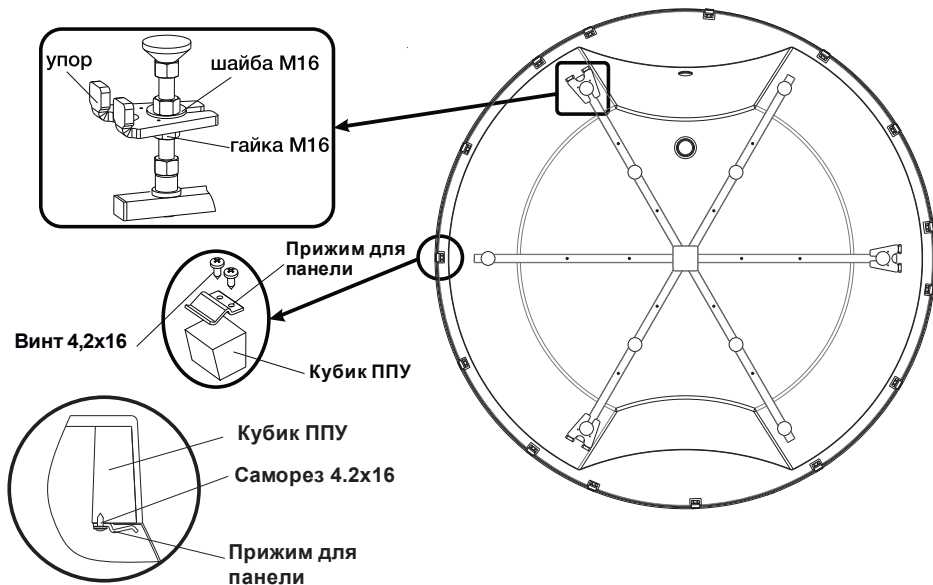
Монтажный комплект

Поз.	Наименование	Кол-во, шт.
1	Фронтальная панель	3
2	Прижимы	15
3	Саморез 4.2x16 острый	30
4	Саморез 3x20 ж.ц.	6
5	Магнит	6
6	Упор	3
7	Штрипс	6

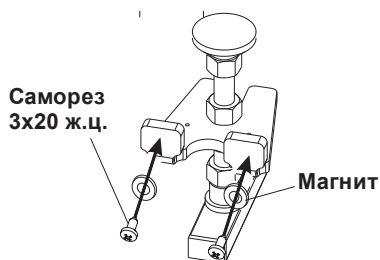
1. Для установки на ванну фронтальной панели (1) необходимо перевернуть ванну вверх дном, положив на ровную мягкую поверхность.

2. С помощью саморезов (3) прикрепить прижимы (2) к кубикам ППУ, которые расположены под бортом ванны, как показано на рисунке снизу.

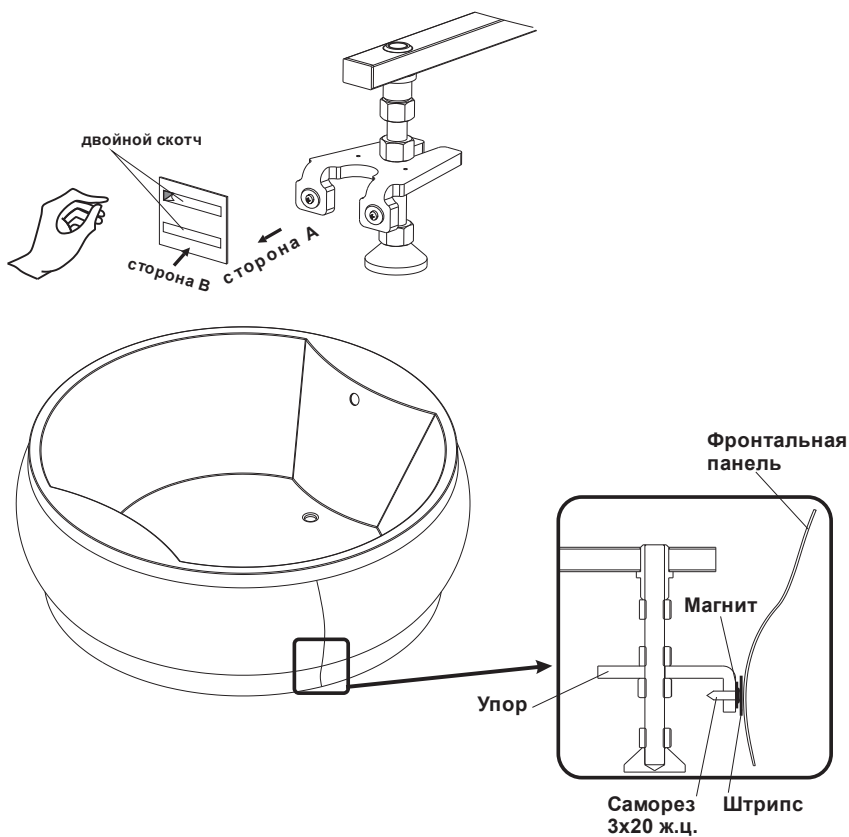
3. Установить пластмассовые упоры (6), см. рисунок снизу.



- 3** Присоединить магниты (5) к упорам с помощью саморезов (4).



- 4** Присоедините штрипсы стороной А к магнитам упоров. Отклеить защитную пленку от двойного скотча на штрипсах (сторона В). Присоединить панель, сначала верхнюю часть к прижимам, затем нижнюю к скотчу на штрипсах и плотно прижать.



5. Ванна TONDO 174x80

5.1. Технические характеристики.

Габаритные размеры ванны:

Длина, мм 1740

Ширина, мм 800

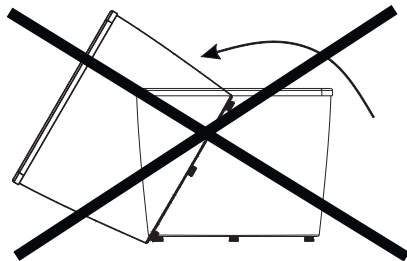
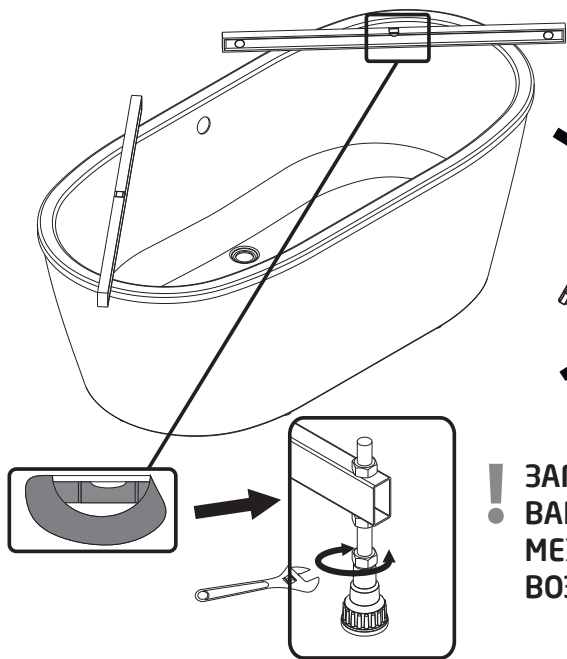
Высота, мм 620

Литраж, л 260

5.2. Установка ванны.

1

Распакуйте ванну. Поставив ванну на предназначенное ей место, отрегулируйте опорные ножки так, чтобы борта ванны располагались строго горизонтально. Положение бортов проверьте с помощью строительного уровня, если необходимо, произведите регулировку положения опор. Пластиковые опоры должны равномерно касаться пола. (1).

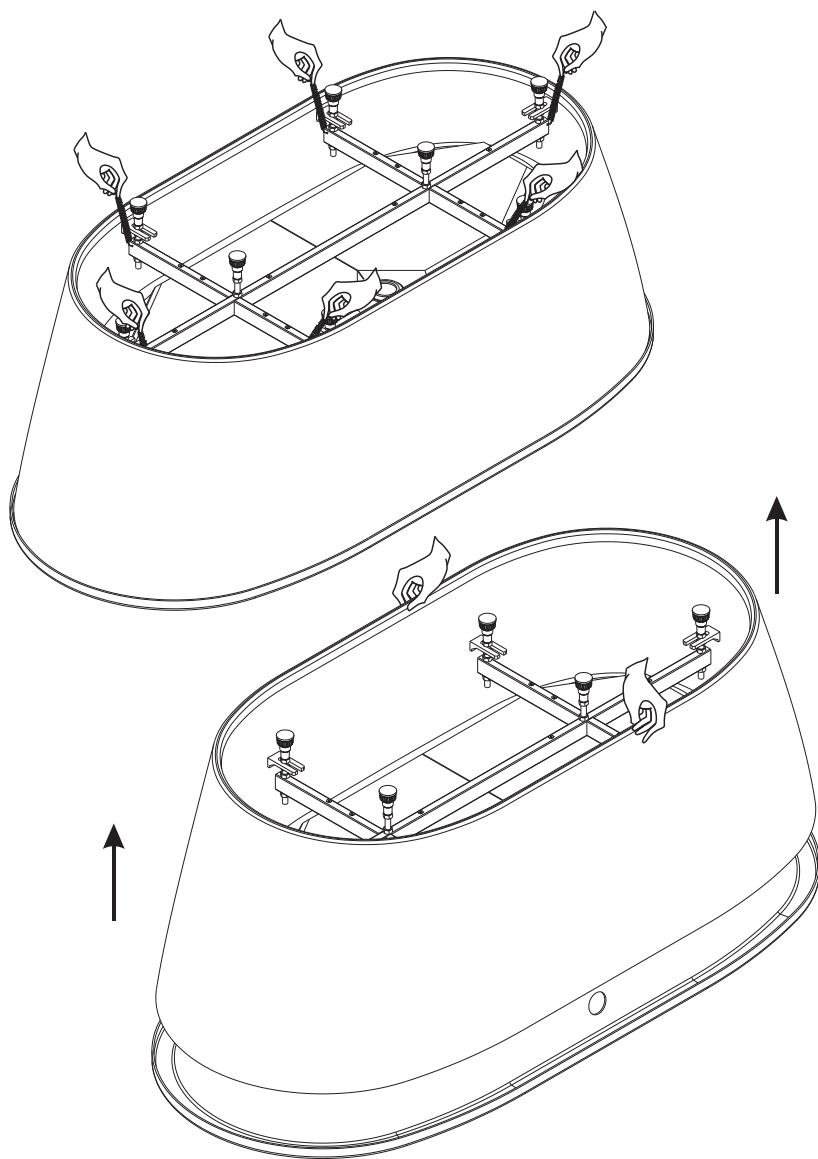


! ЗАПРЕЩЕНО, КЛАСТЬ
• ВАННУ НА БОК И ДОПУСКАТЬ
МЕХАНИЧЕСКИЕ
ВОЗДЕЙСТВИЯ НА ПАНЕЛЬ!

ВО ИЗБЕЖАНИЯ ОПРОКИДЫВАНИЯ, ЗАПРЕЩАЕТСЯ САДИТЬСЯ И НАГРУЖАТЬ БОРТ ВАННЫ С ОДНОЙ СТОРОНЫ!

5.3. Монтаж и демонтаж фронтальной панели.

Переверните ванну вверх дном, положите на ровную мягкую поверхность. Для демонтажа панели снимите все пружины и аккуратно вытащите панель (см. рис.1). Монтаж панели осуществляется в обратном порядке.



6. Ванна Нео 170x75 (2 стекла)

6.1 Технические характеристики

Габаритные размеры ванны:

Длина, мм.....1700

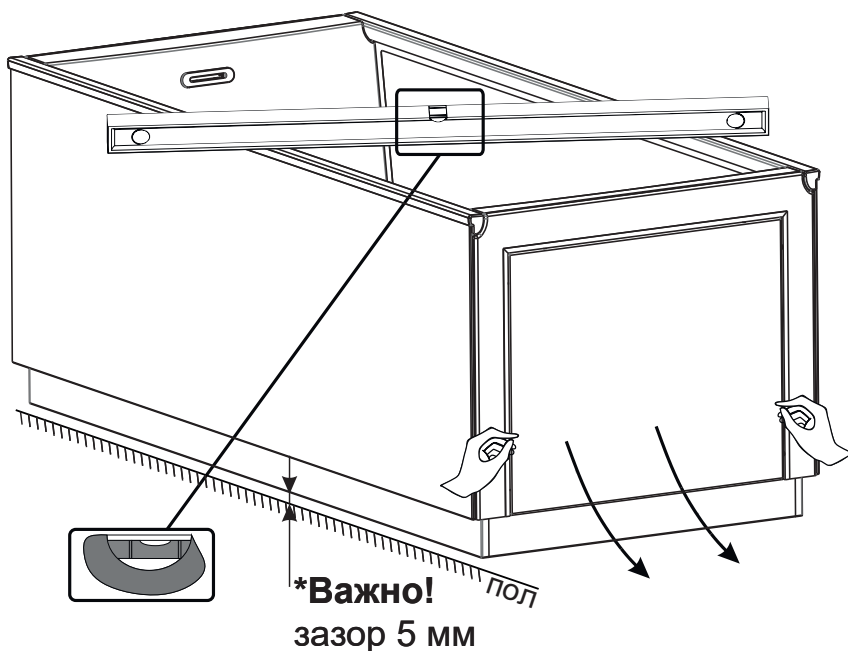
Ширина, мм.....750

Высота, мм.....675

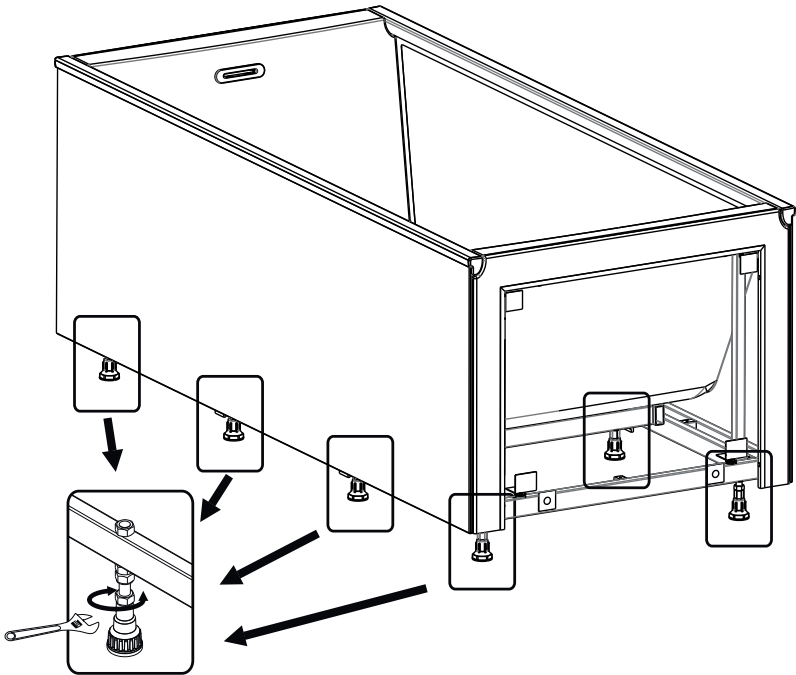
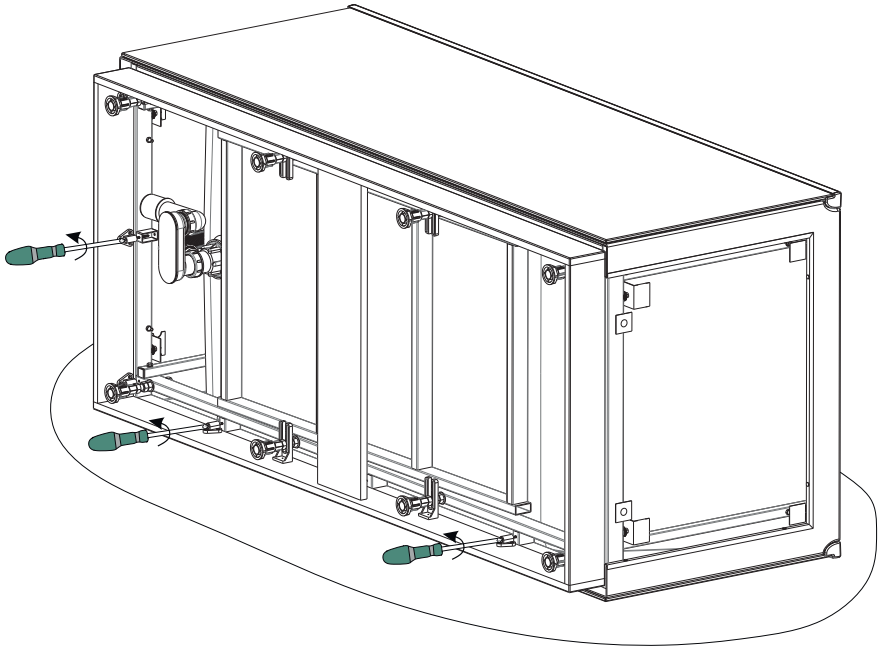
Литраж, л.....426

1 УСТАНОВКА ВАННЫ

Распакуйте ванну. Поставив ванну на предназначенное ей место, отрегулируйте опорные ножки так, чтобы борта ванны располагались строго горизонтально. Положение бортов проверьте с помощью строительного уровня, если необходимо, произвести регулировку положения опор. Для того, чтобы отрегулировать опорные ножки необходимо снять боковые панели и положить ванну на мягкую поверхность, на бок. Демонтировать нижний пьедестал, выкрутить все саморезы из пластиковых стяжек и убрать пьедестал, с помощью гаечного ключа отрегулировать гайки на пластиковых опорах (оставить зазор 5 мм* между полом и нижним пьедесталом). Пластиковые опоры должны равномерно касаться пола. В обратном порядке установить нижний пьедестал ванны и боковые панели.



ВО ИЗБЕЖАНИЯ ОПРОКИДЫВАНИЯ, ЗАПРЕЩАЕТСЯ САДИТЬСЯ И НАГРУЖАТЬ БОРТ ВАННЫ С ОДНОЙ СТОРОНЫ!



7. Ванна Neo 170x75 (1 стекло)

7.1 Технические характеристики

Габаритные размеры ванны:

Длина, мм.....1700

Ширина, мм.....750

Высота, мм.....675

Литраж, л.....426

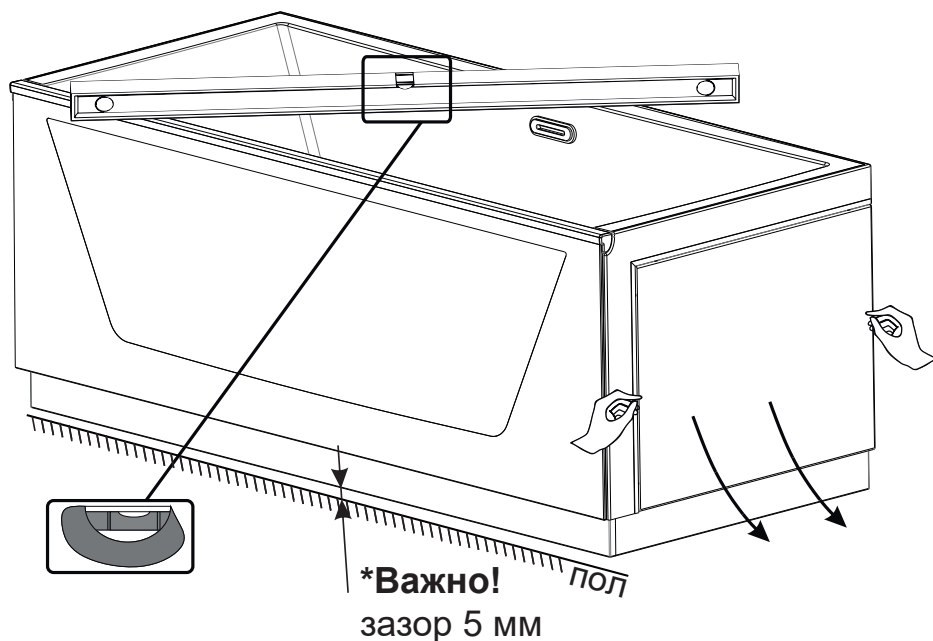
Установка ванны

Монтажный комплект

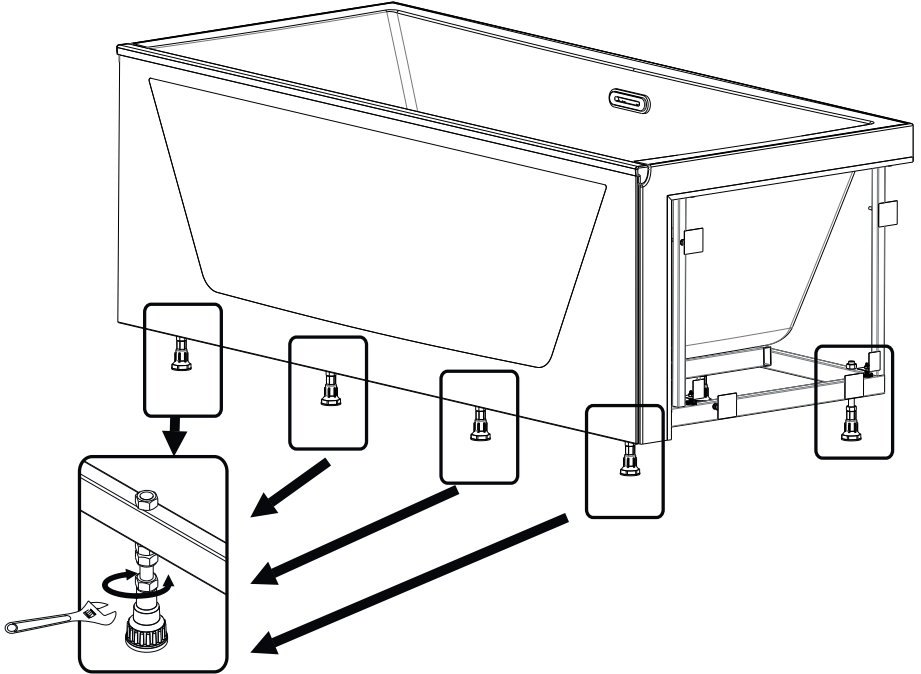
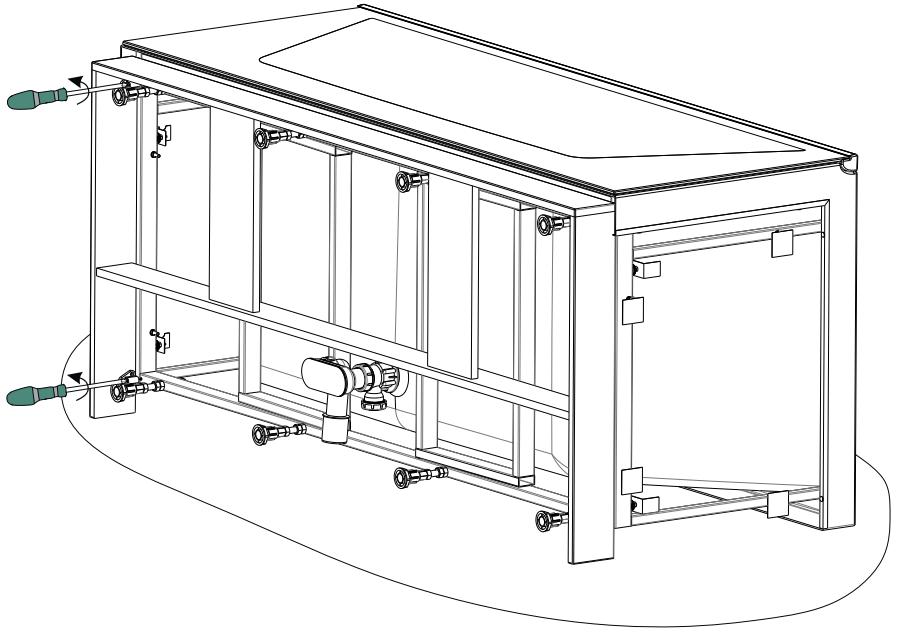
Поз.	Наименование	Кол-во, шт.
1	Крючок	2
2	Шайба М6	2
3	Дюбель 8x60	2
4	Саморез 4x60	2

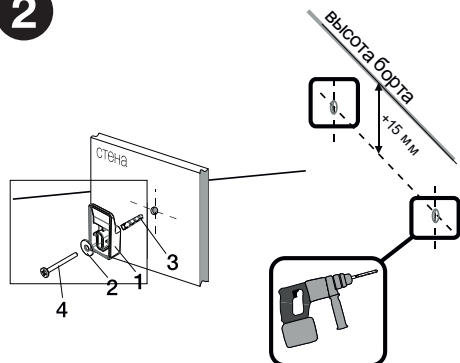
1 УСТАНОВКА ВАННЫ

Распакуйте ванну. Поставив ванну на предназначенное ей место, отрегулируйте опорные ножки так, чтобы борта ванны располагались строго горизонтально. Положение бортов проверьте с помощью строительного уровня, если необходимо, произвести регулировку положения опор. Для того, чтобы отрегулировать опорные ножки необходимо снять боковые панели и положить ванну на мягкую поверхность, на бок. Демонтировать нижний пьедестал, выкрутить все саморезы из пластиковых стяжек и убрать пьедестал, с помощью гаечного ключа отрегулировать гайки на пластиковых опорах (оставить зазор 5 мм* между полом и нижним пьедесталом). Пластиковые опоры должны равномерно касаться пола. В обратном порядке установить нижний пьедестал ванны и боковые панели.

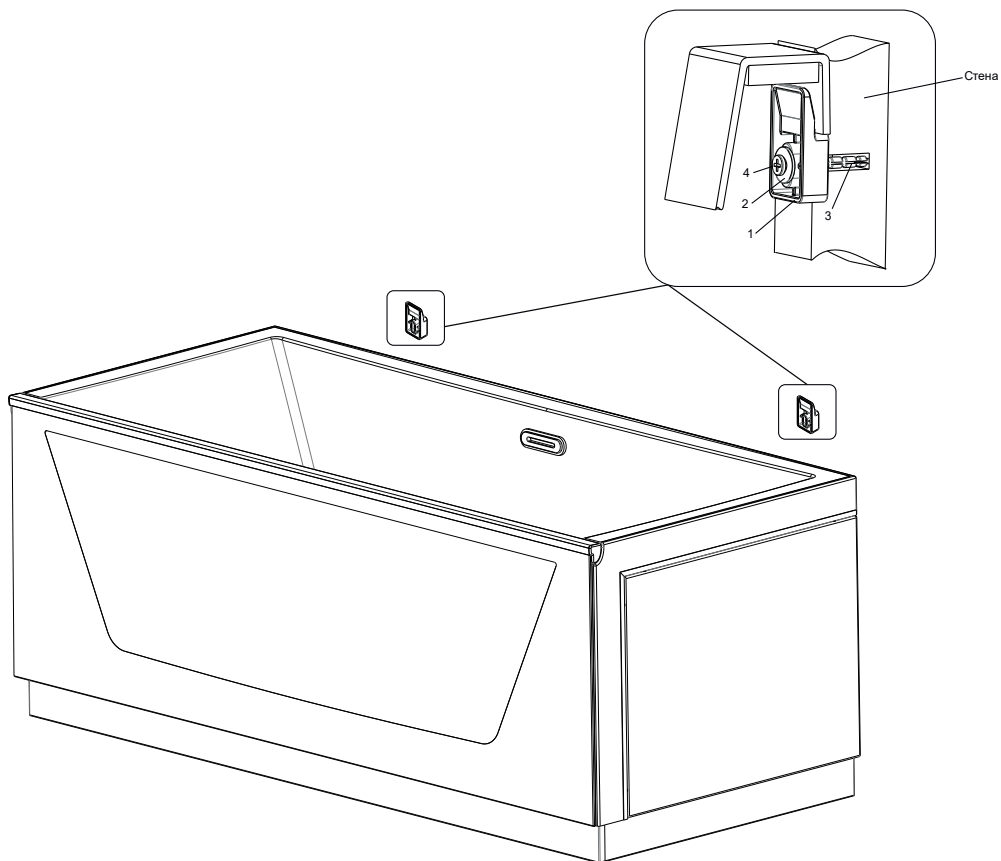


ВО ИЗБЕЖАНИЯ ОПРОКИДЫВАНИЯ, ЗАПРЕЩАЕТСЯ САДИТЬСЯ И НАГРУЖАТЬ БОРТ ВАННЫ С ОДНОЙ СТОРОНЫ!



2

В месте установки ванны отметьте отверстия для монтажных крючков. Отодвинув ванну, просверлите отверстия в стене, прикрепите монтажные крючки 1 к стене, используя крепеж 2,3,4 входящий в комплект.



8. Ванна Genesis 180x75

8.1 Технические характеристики

Габаритные размеры ванны:

Длина, мм.....1800

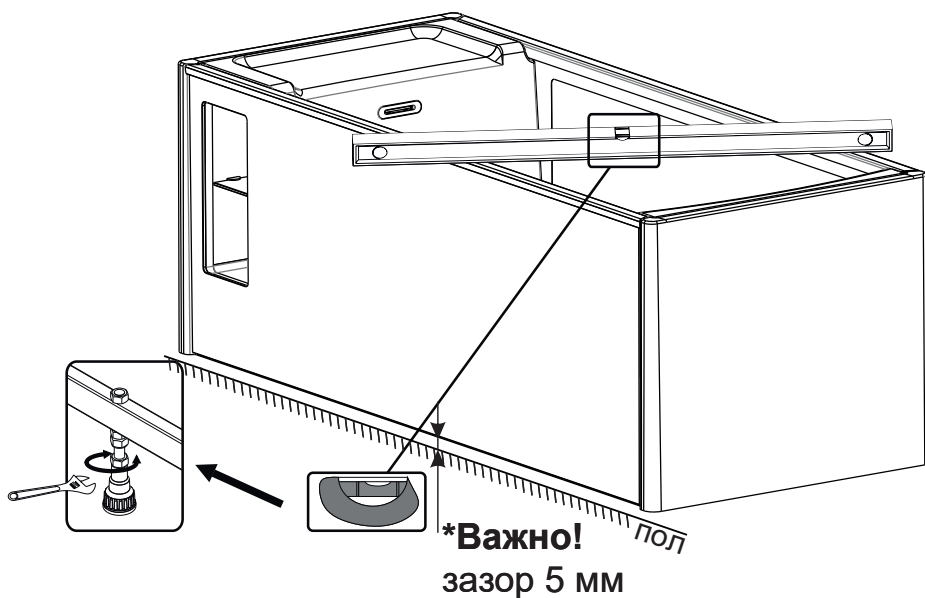
Ширина, мм.....750

Высота, мм.....656

Литраж, л.....318

1 УСТАНОВКА ВАННЫ

Распакуйте ванну. Поставив ванну на предназначенное ей место, отрегулируйте опорные ножки так, чтобы борта ванны располагались строго горизонтально. Положение бортов проверьте с помощью строительного уровня, если необходимо, произвести регулировку положения опор. Пластиковые опоры должны равномерно касаться пола (оставить зазор 5 мм* между полом и ванной).



ВО ИЗБЕЖАНИЕ ОПРОКИДЫВАНИЯ, ЗАПРЕЩАЕТСЯ САДИТЬСЯ И НАГРУЖАТЬ БОРТ ВАННЫ С ОДНОЙ СТОРОНЫ!

9. Ванна Icon 170x75

9.1 Технические характеристики

Габаритные размеры ванны:

Длина, мм.....1700

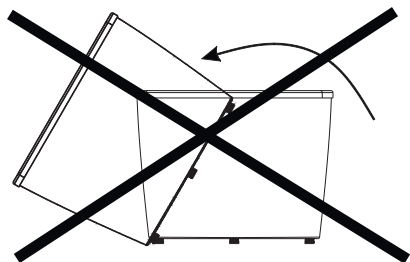
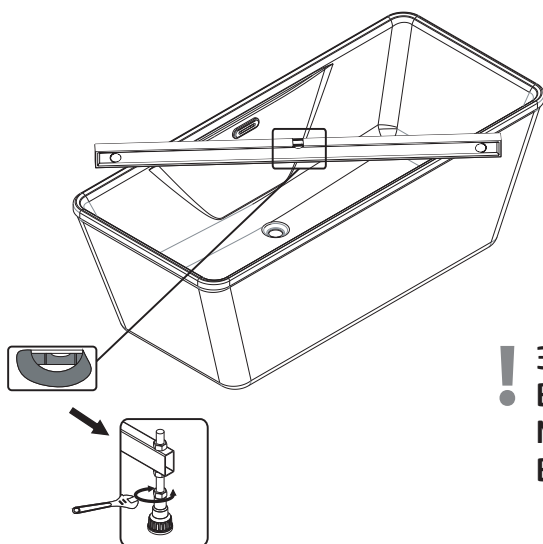
Ширина, мм.....750

Высота, мм.....620-640

Литраж, л.....280

1 УСТАНОВКА ВАННЫ

Распакуйте ванну. Поставив ванну на предназначенное ей место, отрегулируйте опорные ножки так, чтобы борта ванны располагались строго горизонтально. Положение бортов проверьте с помощью строительного уровня, если необходимо, произвести регулировку положения опор. Пластиковые опоры должны равномерно касаться пола (оставить зазор 5 мм. между полом и ванной).



**! ЗАПРЕЩЕНО, КЛАСТЬ
ВАННУ НА БОК И ДОПУСКАТЬ
МЕХАНИЧЕСКИЕ
ВОЗДЕЙСТВИЯ НА ПАНЕЛЬ !**

**ВО ИЗБЕЖАНИЯ ОПРОКИДЫВАНИЯ, ЗАПРЕЩАЕТСЯ
САДИТЬСЯ И НАГРУЖАТЬ БОРТ ВАННЫ С ОДНОЙ СТОРОНЫ!**

УСЛОВИЯ ЭКСПЛУАТАЦИИ И ПРАВИЛА УХОДА

Для мытья ванны пользуйтесь жидким чистящим средством и салфеткой из мягкой ткани. Чтобы сохранить блеск ванны можно протирать ее поверхность салфеткой, смоченной жидким полировочным средством. Стойкие пятна на поверхности ванны удаляются обычными средствами, которые применяются в быту для мытья посуды или хозяйственным мылом.

Не допускается применение моющих средств с абразивными частицами и растворители содержащие аммиак и ацетон. Запрещено подвергать изделия ударам, размещать в ванне лестницы, стулья, металлические предметы, мыть домашних животных, царапать поверхность ванны.

При соблюдении вышеперечисленных рекомендаций можно продлить срок службы ванны до 3-5 лет.

ОСОБЫЕ УСЛОВИЯ

В случае ограничения доступа к изделию (заделка в плитку, пол и т.д.) - монтаж-демонтаж производятся за счет потребителя.

ГАРАНТИЙНЫЕ УСЛОВИЯ

Если в течение гарантийного срока изделие выйдет из строя по причине дефектов изготовления или материалов, мы обязуемся бесплатно отремонтировать или заменить его при соблюдении следующих условий:

- Для подтверждения даты покупки изделия при гарантийном ремонте, убедительно просим Вас сохранять все необходимые документы: товарный и кассовый чеки, правильно заполненный гарантийный талон с печатью и подписью продавца.
- Внешний вид и комплектность изделия покупатель должен проверить в момент совершения покупки или при доставке, если доставка осуществляется фирмой-продавцом. После приемки изделия покупателем претензии по внешнему виду, комплектности и механическим повреждениям не принимаются.
- Любые претензии по качеству изделия рассматриваются только после проверки его качества представителем сервисной службы.
- Решение о проведении гарантийного ремонта или замене изделия принимается только после диагностики представителем сервисной службы, авторизованной заводом-изготовителем.

ГАРАНТИЙНЫЙ РЕМОНТ НЕ ВЫПОЛНЯЕТСЯ:

- Если отсутствует или неправильно заполнен гарантийный талон.
- Если неисправности вызваны: при транспортировке изделия после передачи его покупателю, вследствие не соблюдения норм эксплуатации и правил сборки, неправильным подключением к электросети и водопроводу, или если изделие подвергалось ремонту или разборке не уполномоченными лицами.

ГАРАНТИЙНЫЕ ОБЯЗАТЕЛЬСТВА НЕ РАСПРОСТРАНЯЮТСЯ НА:

- Неисправности, которые вызваны независящими от производителя форс-мажорными обстоятельствами, такими как плохое качество воды, явления природы и стихийное бедствие, действия третьих лиц.
- Царапины, трещины, сколы и другие механические повреждения, причиненные в процессе эксплуатации.

ГАРАНТИЙНЫЕ СРОКИ

1. Гарантия на ванну и раму 20 лет с даты приобретения;*
- *Гарантия на ванну и раму Grand Luxe 5 лет с даты приобретения;
2. Гарантия на панель 5 лет с даты приобретения;
 3. Гарантийный срок 5 лет на дополнительное оборудование, устанавливаемое заводом-изготовителем и службами авторизованных представителей (исключение: гарантийный срок на смесители, осветительное оборудование, а также все хромированные покрытия изделий 2 года; гарантийный срок на слив-перелив 1 год; гарантийный срок на картридж дивертера и смесителя, шланг для лейки и лейку 6 месяцев) с даты приобретения изделия при условии соблюдения требований эксплуатационной документации и при наличии соответствующей отметки в гарантийном талоне об установке изделия квалифицированными службами. При отсутствии вышеуказанной отметки в гарантийном талоне, сроки гарантийных обязательств предприятия-изготовителя на дополнительное оборудование сокращается в два раза. Претензии к качеству дополнительного оборудования могут быть предъявлены только в течении гарантийного срока, установленного на дополнительное оборудование.

ИНФОРМАЦИЯ ДЛЯ ПОТРЕБИТЕЛЯ

Предприятие-изготовитель оставляет за собой право вносить в свою продукцию изменения, которые считает нужными и полезными (в том числе и в интересах потребителя), которые не влияют на функциональные характеристики и безопасность изделия.

ОТМЕТКИ О ПРОВЕДЕННОМ РЕМОНТЕ

Дата	Вид и причина неисправности

г. Казань, ул. Меховщиков, 80

+7 (843) 570-55-90

WWW.AIMA.SU