



RUS

## ПАСПОРТ ИЗДЕЛИЯ

### Душевая кабина HA90WLP, HA2R0099i21

**Уважаемый покупатель!** Благодарим вас за выбор продукции торговой марки IDDIS®. Наша продукция полностью соответствует всем техническим стандартам и санитарно-гигиеническим нормам, действующим на территории РФ.

Пожалуйста, перед установкой и использованием приобретенного вами изделия ознакомьтесь с инструкцией по его установке и эксплуатации, а также внимательно проверьте комплектность изделия.

#### ИНСТРУКЦИЯ ПО УСТАНОВКЕ

Для правильной и качественной установки настоятельно рекомендуем воспользоваться услугами квалифицированных специалистов. Квалифицированными специалистами являются сотрудники организаций и индивидуальные предприниматели, одним из основных видов деятельности которых является оказание услуг по установке, наладке и подключению санитарно-технических изделий к системе водоснабжения и водоотведения.

#### ПОДГОТОВКА К СБОРКЕ

- Необходимые инструменты:** уровень, санитарный силиконовый герметик, электрическая ручная дрель, рулетка, киянка или молоток, отвертка, карандаш.
- Проверка комплектности.** Пожалуйста, перед тем как приступить к сборке и установке изделия, внимательно изучите настоящую инструкцию. Проверьте наличие входящих в комплект деталей, а также убедитесь в том, что детали не имеют повреждений.

KZ

## БҰЙЫМНЫҢ ТӨЛҚҰЖАТЫ

### HA90WLP, HA2R0099i21 душ кабинасы

**Құрметті сатып алушы!** IDDIS® сауда белгісінің өнімін таңдағаныңыз үшін Сізге алғыс айтамыз. Біздің өніміміз РФ аумағында әрекет ететін барлық техникалық стандарттарға және санитарлық-гигиеналық нормаларға толықтай сәйкес келеді.

Сатып алған бұйымныңды орнату және пайдалану алдында оны орнату және пайдалану жөніндегі нұсқаулықпен танысуыңызды, сондай-ақ бұйымның жиынтықтылығын зейін қойып тексеруіңізді сұраймыз.

#### ОРНАТУ ЖӨНІНДЕГІ НҰСҚАУЛЫҚ

Дұрыс және сапалы орнату үшін білікті мамандардың қызметін пайдалануға кеңес береміз. Білікті мамандар қызметінің негізгі түрлерінің бірі болып санитарлық-техникалық бұйымдарды орнату, күйлеу және сумен қамту жүйесіне жалғау және суды бұру қызметтерін көрсететін ұйымдар мен жеке кәсіпкерлердің қызметкерлері болып табылады.

#### ҚҰРАСТЫРУҒА ДАЙЫНДАУ

- Қажет құралдар:** деңгей, санитарлық силикондық герметик, электрлік қол бұрғысы, рулетка, тоқлақ немесе балға, бұрауыш, қарындаш.
- Жиынтықтылықты тексеру.** Бұйымды құрастыру мен орнатуға кіріспес бұрын осы нұсқаулықты зейін қойып оқып шығуыңызды сұраймыз. Жиынтыққа кіретін бөлшектердің болуын тексеріңіз, сондай-ақ бөлшектердің зақымдалмағанына көз жеткізіңіз.

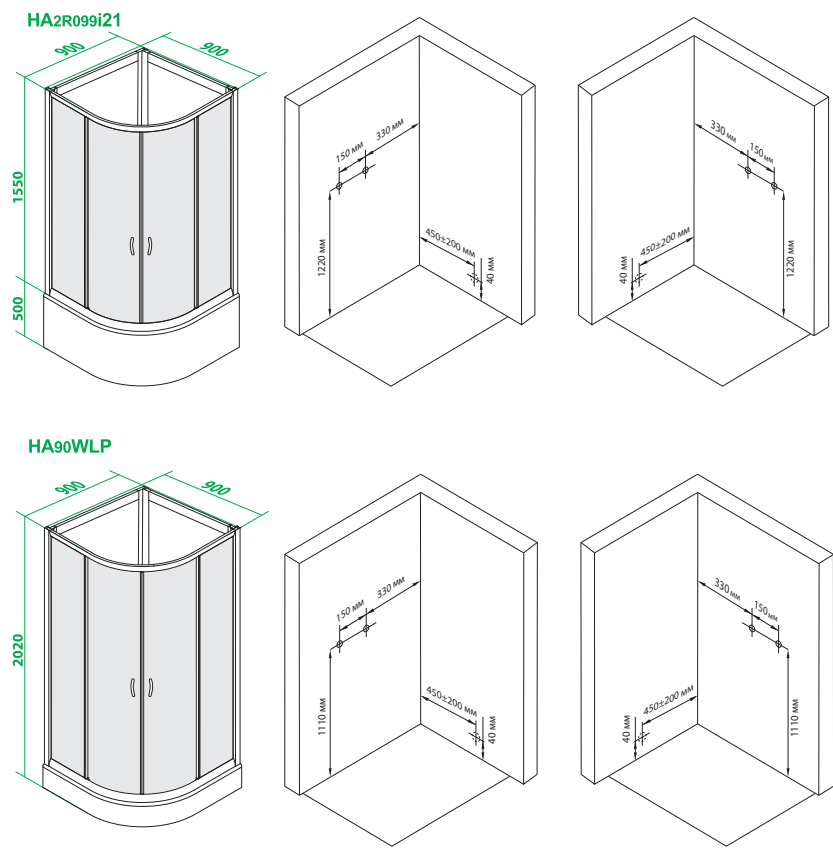


Рис. 1 / 1-сур.

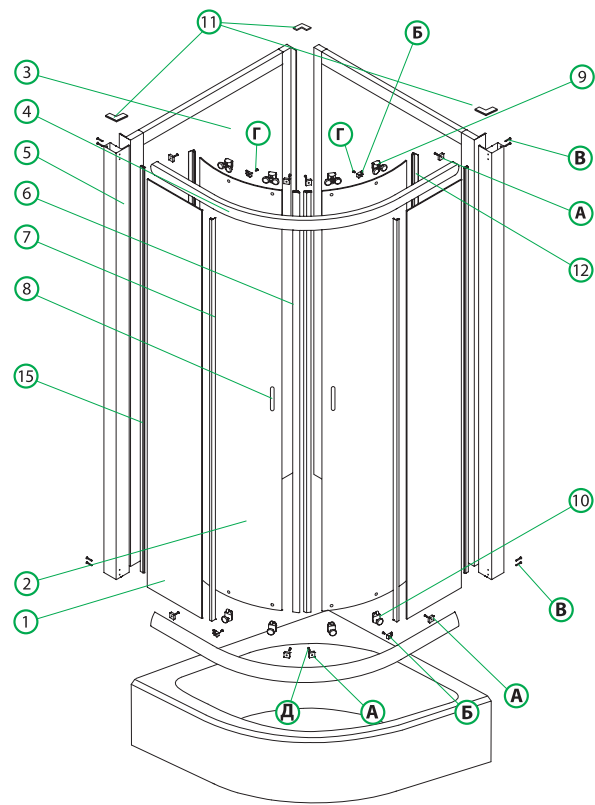


Рис. 2 / 2-сур.

## RUS КОМПЛЕКТНОСТЬ:

- |   |       |
|---|-------|
| 1. Неподвижная стеклянная панель                  | 2 шт. |
| 2. Подвижная стеклянная панель (дверь)            | 2 шт. |
| 3. Неподвижная панель задняя                      | 2 шт. |
| 4. Полуокруглый алюминиевый профиль               | 2 шт. |
| 5. Боковой алюминиевый профиль                    | 2 шт. |
| 6. Магнитные уплотнители для дверей               | 2 шт. |
| 7. ПВХ-уплотнители стекол                         | 2 шт. |
| 8. Ручки дверей                                   | 4 шт. |
| 9. Ролик верхний                                  | 4 шт. |
| 10. Ролик нижний                                  | 4 шт. |
| 11. Заглушка профиля                              | 3 шт. |
| 12. ПВХ-уплотнитель дверей                        | 2 шт. |
| 13. Душевая стойка с креплением                   | 1 шт. |
| 14. Поддон  | 1 шт. |
| 15. ПВХ-уплотнитель неподвижной стеклянной панели | 2 шт. |

## КОМПЛЕКТ КРЕПЛЕНИЙ

Наименование	Стопы для роликов	Фиксатор стекла	Шуруп	Шуруп	Шуруп
Обозначение	<b>А</b>	<b>Б</b>	<b>В</b>	<b>Г</b>	<b>Д</b>
Количество	<b>8</b>	<b>4</b>	<b>8</b>	<b>18</b>	<b>12</b>
Схема					

## ЖИЙНТЫҚТЫЛЫҒЫ:

- |   |         |
|---|---------|
| 1. Жылжымайтын шыны тақта                     | 2 дана. |
| 2. Жылжымалы шыны тақта (есік)                | 2 дана. |
| 3. Орталық артқы тақта                        | 2 дана. |
| 4. Жартылай дөңгелек алюминий кескін          | 2 дана. |
| 5. Бұрыштық алюминий кескін                   | 2 дана. |
| 6. Есіктерге арналған магниттік тығыздауыш    | 2 дана. |
| 7. Шынылардың ПВХ-тығыздауышы                 | 2 дана. |
| 8. Есіктердің тұтқалары                       | 4 дана. |
| 9. Жоғарғы шығыршық                           | 4 дана. |
| 10. Төменгі шығыршық                          | 4 дана. |
| 11. Кескіннің бітеуіші                        | 3 дана. |
| 12. Есіктердің ПВХ-тығыздауышы                | 2 дана. |
| 13. Бекіткіші бар душ тіреуіші                | 1 дана. |
| 14. Тұғыры                                    | 1 дана. |
| 15. Жылжымайтын шыны тақтаның ПВХ-тығыздауышы | 2 дана. |

## KZ

## БЕКІТКІШТЕР ЖИЙНТЫҒЫ

Атауы	Шығыршықтарға арналған бума	Шыныны бекіткіш	Бұрама шеге	Бұрама шеге	Бұрама шеге
Белгіленуі	<b>А</b>	<b>Б</b>	<b>В</b>	<b>Г</b>	<b>Д</b>
Саны	<b>8</b>	<b>4</b>	<b>8</b>	<b>18</b>	<b>12</b>
Сұлбасы					

## RUS УСТАНОВКА ДУШЕВОГО ПОДДОНА

1. Вставьте шланг сифона в выход фановой трубы.
2. Установите поддон в горизонтальном положении, используя уровень и регулировку ножек поддона (рис. 3).

## УСТАНОВКА КАБИНЫ

1. Соберите переднюю часть кабины, как указано на рис. 4а, б. Должна получиться конструкция, как на рис. 4в.
2. Определите, на какую панель будет установлен смеситель, способ его монтажа и с какой стороны относительно смесителя будет установлена душевая стойка. При необходимости профили крепления смесителя и стойки можно поменять местами со сплошными профилями противоположной стенки кабины. Следите, чтобы отверстия **а** и **б** находились на одной оси (рис. 5).

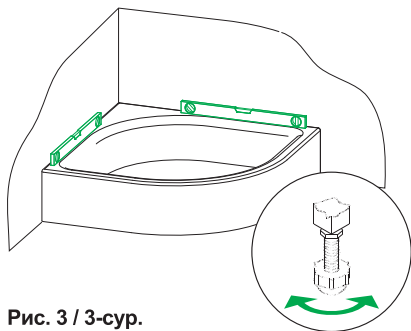


Рис. 3 / 3-сур.

## ДУШ ТҰҒЫРЫҒЫН ОРНАТУ

1. Сифонның құбыршегін фан құбырының шығысына орнатыңыз.
2. Тұғырық аяқтарының деңгейін және реттемесін пайдалана отырып, тұғырлықты көлденең күйде орнатыңыз (3-сур.).

## КАБИНАНЫ ОРНАТУ

1. Кабинаның алдыңғы бөлігін 4а, б суретте көрсетілгендей етіп орнатыңыз. 4в суретіндегідей құрылым шығу керек.
2. Қоспалауыш қандай тақтаға орнатылғанын, оны монтаждау тәсілін және қоспалауышқа қатысты қай жағынан душ тіреуіші орнатылатынын анықтаңыз. Қажет болса, қоспалауышқа бекіту кескіндері мен тіреуіштерді кабинеттің қарама-қарсы қабырғасының тегіс кескіндерімен орнын ауыстыруға болады. **а** және **б** саңылауларының бір осьте болуын қадағалаңыз (5-сур.).

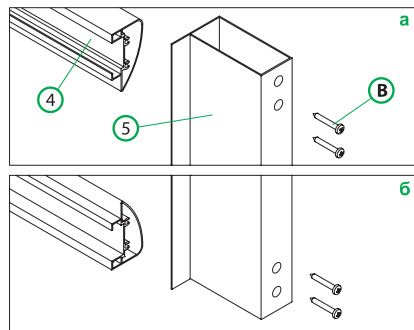
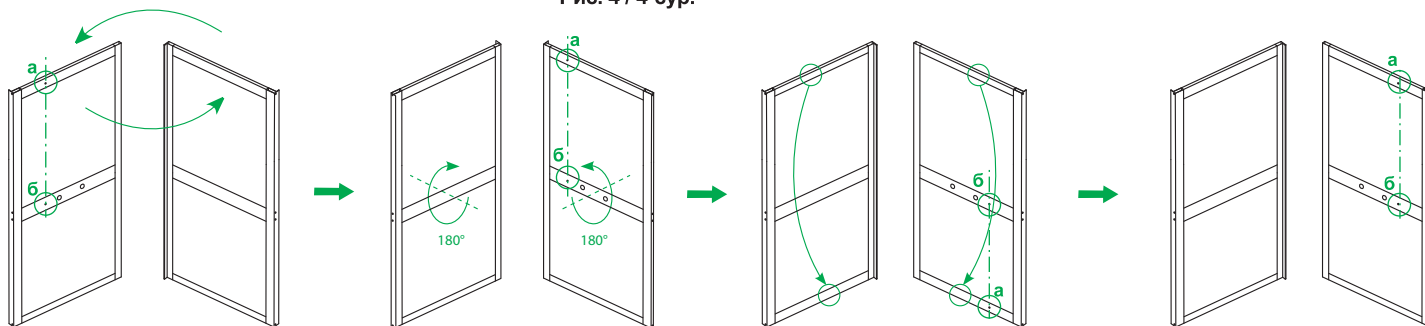
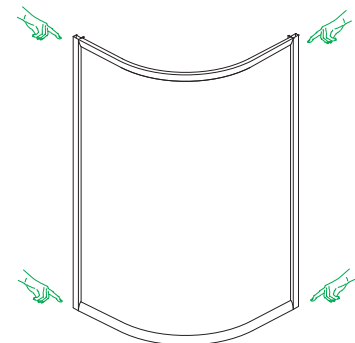


Рис. 4 / 4-сур.



Поменять местами панели /  
Тақтардың орнын ауыстыру

Перевернуть панели /  
Тақтаны аудару

Поменять местами верхний и  
нижний профили /  
Жоғарғы және төменгі  
кекіндердің орнын ауыстыру

Рис. 5 / 5-сур.

3. Скрепите с помощью шурупов задние стенки со стеклами (рис. 6б), а затем с профилями передней панели (рис. 6а, в).
4. Установите конструкцию на поддон и закрепите ее шурупами (рис. 6г).
5. Установите ПВХ уплотнители на левое и правое фиксируемое стекло (рис. 7а). Вставьте стекло в профиль и закрепите его фиксаторами (рис. 7б). Установите ПВХ-уплотнители стекол (рис. 7в).

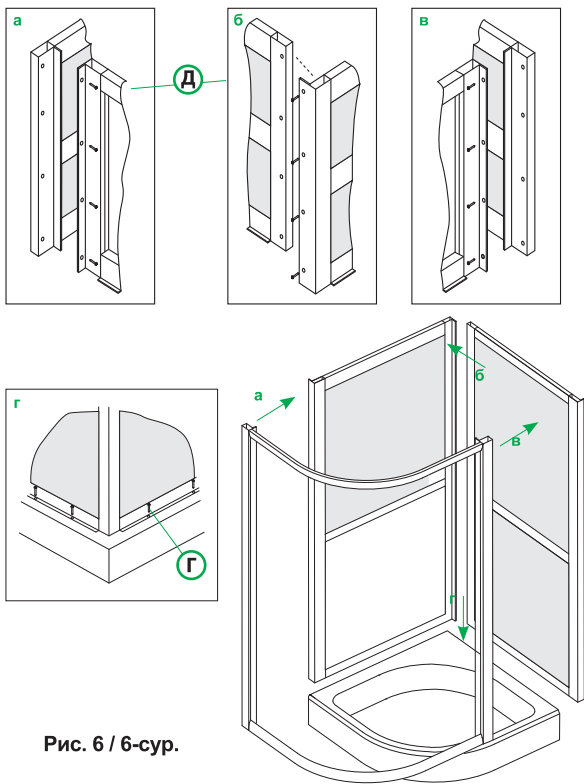


Рис. 6 / 6-сур.

3. Бұрама шегелердің көмегімен шынысы бар артқы қабырғаларды бекітіңіз (6б сур.), ал содан кейін артқытақтаның кескіндерімен бекітіңіз (6а, в сур.).
4. Құрылымды тұғырыққа орнатыңыз және оны бұрама шегелермен бекітіңіз (6г сур.).
5. Сол жақ және оң жақ шыныға ПВХ-тығыздауыштарын орнатыңыз (7а сур.). Шыныны кескінге орнатыңыз және оны бекіткішпен бекітіңіз (7б сур.). ПВХ-тығыздауыштарын шынының орнатыңыз (7в сур.).

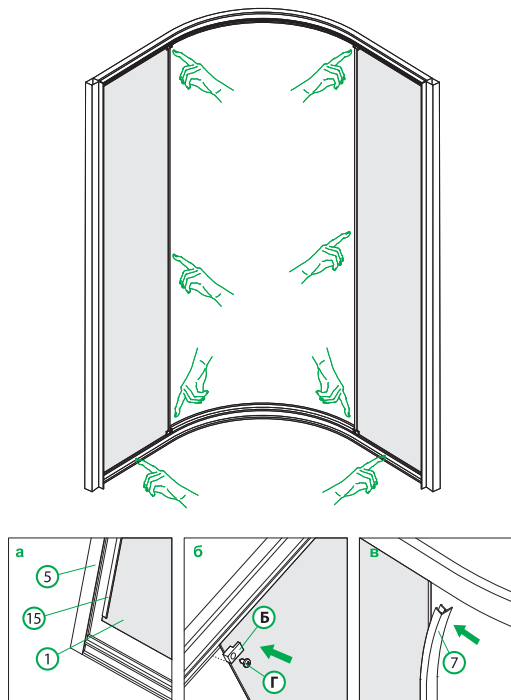


Рис. 7 / 7-сур.

6. Установите ролики на стеклянные двери (рис. 8а, б); ручки на двери; ПВХ и магнитные уплотнители (рис. 8в, г).
7. Установите дверь в верхние и нижние направляющие профили (рис. 8д-з).
8. Отрегулируйте высоту дверей (рис. 9).
9. Обработайте стыки между профилями и поддоном санитарным силиконовым герметиком (рис. 10).
10. Установите стойку для душа (рис. 11).
11. Установите и подключите смеситель.

Душевая кабина не требует дополнительной фиксации к стене и полу.  
При необходимости произведите дополнительную герметизацию стыков.

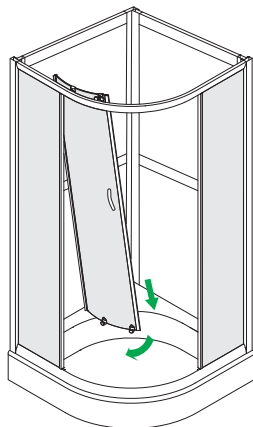
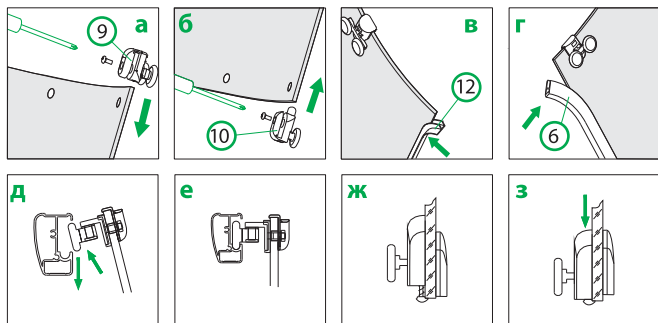


Рис. 8 / 8-сур.

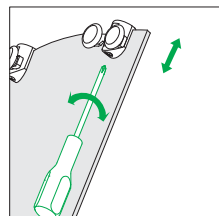


Рис. 9 / 9-сур.

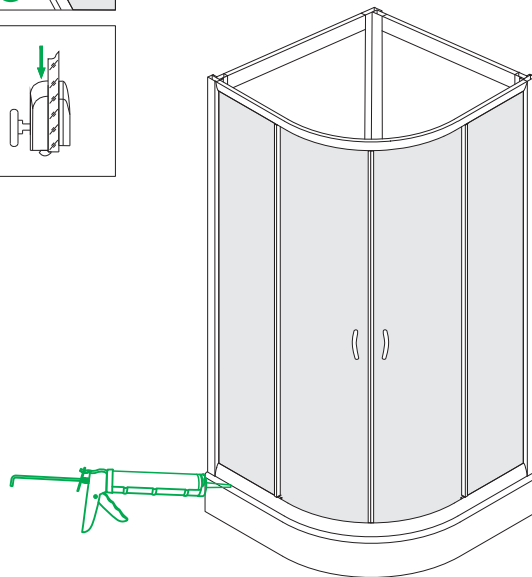


Рис. 10 / 10-сур.

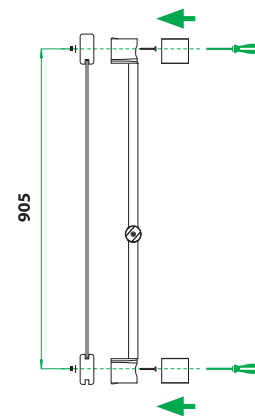


Рис. 11 / 11-сур.

6. Шығыршықтарды шыны есіктерге (8а, б сур.); тұтқаларды есіктерге; ПВХ және магниттік тығыздауыштарын орнатыңыз (8в, г сур.).
7. Есікті жоғарғы және төменгі бағыттаушы кескінге орнатыңыз (8д-з сур.).
8. Есіктердің биіктігін реттеңіз (9-сур.).
9. Кескіндер мен тұғырық арасында санитарлық силиконды герметикпен өңдеңіз (10-сур.).
10. Душка арналған тіреуішті орнатыңыз (11-сур.).
11. Қоспалауышты орнатыңыз және қосыңыз.

Душ кабинасына қабырғаға және еденге қосымша бекіту қажет емес.  
Қажет болса, түйіспелердің қосымша саңылаусыздығын тексеріңіз.

## ПРОФИЛАКТИКА И УХОД ЗА ИЗДЕЛИЕМ

Не допускать повреждения покрытия. Протирать мягкой тканью с использованием только щадящих средств, не содержащих абразивные частицы. Не использовать агрессивные, спирто-содержащие вещества, в т.ч. кислоты.

## ГАРАНТИЙНЫЕ ОБЯЗАТЕЛЬСТВА

Данные гарантийные обязательства дают право на бесплатное устранение дефектов изделия в течение гарантийного срока, который составляет 2 года. В случае использования изделия в офисах, предприятиях сферы обслуживания, общественного питания, здравоохранения и т.п. гарантийный срок составляет 3 месяца. Гарантийный срок исчисляется с даты приобретения товара в розничной торговой сети при условии соблюдения правил установки и эксплуатации. Для подтверждения даты покупки необходимо предъявить кассовый и товарный чеки, а также правильно заполненный настоящий гарантийный талон с указанием артикула изделия, даты продажи и с четкой подписью продавца и/или печатью торгующей организации. Срок службы – 10 лет. При установке, сборке и уходе за изделием руководствуйтесь данной инструкцией.

Изготовитель оставляет за собой право на внесение изменений в конструкцию, дизайн и комплектацию изделия, не ухудшающих технические и эксплуатационные характеристики. В случае неисправности для устранения дефектов негарантийного характера необходимо обратиться к специалистам, производившим установку, и только затем – в Сервисный центр. Работы по настройке и регулировке изделия входят в обязанности специалиста, осуществляющего монтаж (установку), и не являются поводом для обращения в Сервисный центр.

Данные гарантийные обязательства дополняют права потребителей, установленные действующим законодательством РФ, и ни в коем случае их не ограничивают. Решение о целесообразности выезда мастера Сервисной службы на место установки изделия, а также замены и ремонта неисправных узлов или всего изделия принимается Сервисным центром. Заменяемые детали переходят в собственность Сервисного центра.

## ГАРАНТИЯ НЕ РАСПРОСТРАНЯЕТСЯ:

- на дефекты, полученные в результате транспортных повреждений при перевозке изделия после его передачи покупателю;
- на дефекты, возникшие по не зависящим от производителя причинам (пожар, стихийные бедствия, загрязненность воды и т.д.);
- на механические повреждения, возникшие в ходе неквалифицированной установки изделия, следы воздействия химических и абразивных веществ, вызванных использованием агрессивных моющих средств;
- на декоративные наклейки;
- на дефекты, возникшие в случае использования запасных частей другого производителя;
- на дефекты, возникшие в случае несоблюдения требований инструкции по обслуживанию и уходу;
- на дефекты, возникшие в случае использования изделия не по назначению.

## БҰЙЫМНЫҢ ПРОФИЛАКТИКАСЫ ЖӘНЕ ОҒАН КҮТІМ ЖАСАУ

Жабының зақымдалуына жол бермеңіз. Бұйымды құрамында абразивтік бөлшектері жоқ жұмсақтқыш құралдарды пайдалану арқылы жұмсақ матамен сүртіңіз. Агрессивтік заттарды, құрамында спирт бар заттарды, соның ішінде қышқылдарды пайдаланбаңыз.

## КЕПІЛДІК МІНДЕТТЕМЕЛЕР

Осы кепілдік міндеттемелер 2 жылды құрайтын кепілдік мерзімі ішінде бұйымның ақауларын тегін жоюға құқық береді. Бұйымды кеңселерде, қызмет көрсету, қоғамдық тамақтану, денсаулық сақтау және т.б. салалардағы кәсіпорындарда пайдаланған кезде кепілдік мерзімі 3 айды құрайды. Кепілдік мерзімі орнату және пайдалану ережелерін сақтаған кезде тауарды бөлшек сауда желілерінде сатып алған күннен бастап есептеледі. Сатып алу күнін растау үшін кассалық және тауарлық чектерді, сондай-ақ бұйымның артикулы, сатылған күні көрсетілген, сатушының нақты қолы және/немесе сатқан бұйымның мөрі бар және дұрыс толтырылған осы кепілдік талонның көрсетуі қажет. Қызмет мерзімі: 10 жылға. Бұйымды орнатқан, құрастырған және күтім жасаған кезде осы нұсқаулықты басшылыққа алыңыз.

Дайындаушы бұйымның құрылымына, дизайнына және оның жиынтықталуына техникалық және пайдалану сипаттамаларын нашарлатпайтын өзгертулер енгізуге құқылы. Ақаулық пайда болған жағдайда кепілдік сипаты жоқ ақауларды жою үшін орнатуды жүргізген мамандарға және содан кейін ғана Сервистік орталыққа хабарласу керек. Бұйымды құйлеу және ретке келтіру жөніндегі жұмыстар монтаждауды (орнатуды) жүргізген маманның міндеттеріне кіреді және Сервистік орталыққа хабарласу үшін себеп болып табылмайды.

Аталмыш кепілдік міндеттемелері РФ-ң қолданыстағы заңнамасымен белгіленген тұтынушылардың құқықтарын толықтырады және еш жағдайда оларды шектемейді. Қызмет көрсету шеберінің бұйымды орнату орынан келуінің орындылығы туралы, сондай-ақ ақаулы түйіндерді немесе барлық бұйымды алмастыру туралы шешімді Сервистік орталық қабылдайды. Алмастырылған бөлшектер Сервистік орталықтың меншігіне өтеді.

## КЕПІЛДІК ТАРАЛМАЙДЫ:

- бұйымды сатып алушыға табыстағаннан кейін тасымалдау кезінде зақымдалу нәтижесінде туындаған тасымалдау зақымдарына;
- өндірушіге тәуелденбейтін себептер бойынша (өрт, сұрапыл апаттар, судың ластануы және т.с.с.) туындаған ақауларға;
- орнату барысында туындаған бұйымды біліксіз механикалық зақымдарға, агрессивтік жуғыш заттарды пайдалану салдарынан химиялық және агрессивтік заттардың өсер ету іздеріне;
- сәндік бастырмаларға;
- басқа өндірушінің қосалқы бөлшектерін пайдаланған жағдайда туындаған ақауларға;
- қызмет көрсету және күтім жасау жөніндегі нұсқаулықтың талаптарын сақтамаған кезде туындаған ақауларға;
- бұйымды тағайындалуы бойынша пайдаланбаған жағдайда туындаған ақауларға.

## RUS ОТМЕТКИ О ПРОДАЖЕ ИЗДЕЛИЯ

Внешний вид и комплектация изделия проверяются в момент покупки.  
Модель:

Мне предоставлена вся информация о приобретенном товаре. Претензий к внешнему виду и комплектности изделия не имею, с гарантийными условиями, инструкциями по монтажу, обслуживанию и уходу за изделием ознакомлен.

Подпись продавца:  
Сатушының қолы:

Дата продажи:  
Сатылған күн:

Фирма-продавец:  
Сатушы-фирма:

М.П.  
М.О.

Подпись покупателя:  
Сатып алушының қолы:

### ОТМЕТКИ СЕРВИСНОГО ЦЕНТРА:


### ЕДИНЫЙ ТЕЛЕФОН СЛУЖБЫ СЕРВИСА:

# 8-800-234-77-67

Звонок по России БЕСПЛАТНЫЙ.

По данному телефону Вы можете обратиться по вопросам:

- сервисного обслуживания;
- гарантийного обслуживания;
- информационной поддержки по продукции.

Сервисные центры действуют в городах Российской Федерации.

Дополнительную информацию Вы можете найти на сайте [www.iddis.ru](http://www.iddis.ru).



Понравилась кабина –  
оставь отзыв на Яндекс.Маркете  
[www.market.yandex.ru](http://www.market.yandex.ru)

**iddis**<sup>®</sup>  
ТЕХНОЛОГИИ КОМФОРТА

Произведено по заказу российской торговой марки IDDIS®.

## KZ БҰЙЫМДЫ САТУ ТУРАЛЫ БЕЛГІЛЕР

Бұйымның сыртқы түрі мен жиынтықтылығы сатып алған сәтте тексеріледі.  
Үлгісі:

Маған сатып алған тауар туралы барлық ақпарат берілді. Бұйымның сыртқы түрі мен жиынтықтылығына қатысты кінәрат-талаптар қоймаймын, кепілдік шарттарымен, бұйымды монтаждау, қызмет көрсету және күтім жасау жөніндегі нұсқаулықтармен келісемін.

### ҚЫЗМЕТ КӨРСЕТУ ОРТАЛЫҒЫНЫҢ БЕЛГІЛЕРІ:


### ҚАЗАҚСТАН РЕСПУБЛИКАСЫНДАҒЫ СЕРВИСТІК ОРТАЛЫҚТАР:

- Алматы:**  
Райымбек к., 208 А үй, 314 кеңсе  
+7 (727) 320 - 09 - 09  
+7 (707) 807 - 67 - 59  
+7 (727) 320 - 18 - 10  
+7 (727) 320 - 18 - 11
- Костанай:**  
Бородин к., 173 үй  
+7 (7142) 57 - 44 - 12  
+7 (7142) 57 - 44 - 95  
+7 (7142) 57 - 42 - 19

IDDIS® ресейлік сауда белгісінің тапсырысы бойынша өндірілді.